

Reddy DCT COOLER KIT

ニッサン GT-R R35

(VR38DETT)

取付説明書

取扱説明書を先に読んでから作業を行ってください。

- 本書は、ご使用前に必ずお読み下さい。
- 本書は、お読みになった後も本製品、取扱説明書と一緒に保管して下さい。

適合

車種	車両型式	エンジン型式	年式
GT-R	DBA-R35	VR38DETT	H28. 7~

仕様：※本製品を取り付けると純正ウインドーウォッシャータンクが取り付け出来なくなる為専用の **Reddy WASHER TANK R35 GT-R MY17(13526111)**が必要となります。
※ウォッシャー液量センサーは取り付け出来ません。
※別途トランスミッションオイルが必要です。
※MY17専用






注意

この製品は、上記の適合車種専用設計、開発された物です。
上記以外の車種には、絶対に使用しないで下さい。

純正部品、また日産自動車株式会社が認めた部品以外を装着すると保障の適用外になります。
本製品の取り付け、又は使用によるエンジン破損等の不具合については一切の保証はできません。




1. パーツリスト




1. オイルクーラー 13段	2. オイルブロックSET	3. アルミパイプA
		
× 1	× 1	× 1

4. アルミパイプB	5. アルミパイプC
	
× 1	× 1

6. オイルクーラーダクト	7. オイルクーラーホース A 90 mm	8. オイルクーラーホースB 95 mm
		
× 1	× 1	× 1

9. オイルクーラーホース C 515 mm 10. オイルクーラーホース D 525 mm	11. オイルクーラーステー A
	
× 1	× 1


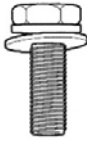
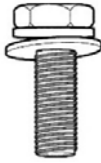
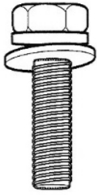
12. オイルクーラーステー B	13. オイルクーラーステー C	14. オイルクーラーステー D
		
× 1	× 1	× 1

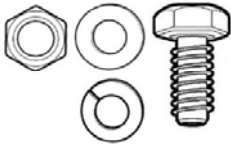
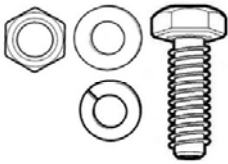


15. オイルクーラーステー E	16. パイプステー A	17. パイプステー B
		
× 1	× 1	× 1

18. パワステクーラーパイプステー	19. オイルクーラーホースステー	20. ダクトクリップ
		
× 1	× 1	× 4

21. Oリング	22. インシュレーター 23. インシュレーターカラー	24. ラバーマウント(ショート)
		
× 4	× 1	× 1

25. ラバーマウント(ロング)	26. スポンジテープ(ダクト) 400 mm	27. スポンジテープ(コア) 240 mm
		
× 1	× 1	× 2

28. パワステクーラーステー ラー	29. M5×18mm P0.8 ST B・S/W・F/W	30. M6×15mm P1.0 ST B・S/W・F/W	31. M6×25mm P1.0 ST B・S/W・F/W
			
× 1	× 6	× 1	× 1

32. M6×15mm P1.0 ST B・S/W・F/W・N	33. M6×20mm P1.0 ST B・S/W・F/W・N	34. M6 座付N ST セレート無	35. M6 座付N ST セレート付
			
× 6	× 4	× 3	× 2

36. 6.5×13×3.0 SUS スペーサー		37. タイラップ 100 mm × 1
		38. タイラップ 200 mm × 3
× 8		

2. 純正部品取り外し

純正部品の脱着作業は、別紙の部品構成図を参照し、作業を行なって下さい。

※ エンジンが冷えた状態で作業を行って下さい。

2-1. バッテリー(－)端子を外して下さい。

※キーOFFの状態で行い、3分以上放置してから以下の作業を行ってください。

2-2. ラジエターカバーを取り外して下さい。

2-3. 左右フェンダープロテクターを取り外して下さい。【SEC. 630】

2-4. エンジンアンダーカバー・フロントアンダーカバー・

フロアアンダーカバー・フロントディフューザーを取り外して下さい。【SEC. 747】

2-5. 歩行者検知センサーの集中コネクタを外し、フロントバンパーを取り外して下さい。

【SEC. 253】【SEC. 620】

歩行者検知センサーのコネクタが外れた状態でバッテリーを接続すると、ポップアップエンジンフード警告灯が点灯します。

2-6. ウォッシャータンクを取り外して下さい。

2-7. サブマフラーを取り外して下さい。【SEC. 200】

2-8. ヒートインシュレーターを取り外して下さい。

2-9. トンネルステーを取り外して下さい。【SEC. 370】

2-10. トランスミッションマウントステーを取り外して下さい。【SEC. 112・320・747】

2-11. ヒートエクスチェンジャーを取り外して下さい。【SEC. 320】

※ウォーターラインは取り外さずさないで下さい。

※トランスミッションに取り付けられている状態で、ヒートエクスチェンジャーのトップボルトを緩めておき、ヒートエクスチェンジャーからとブラケットを取り外して下さい。

3. KIT取り付け

3-1 オイルクーラー取り付け

(1) オイルクーラーコアにスポンジテープ(コア用)を同じ面側に貼り付けて下さい。

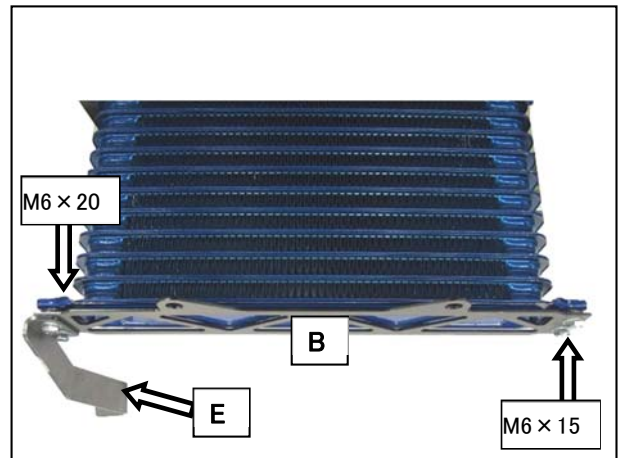
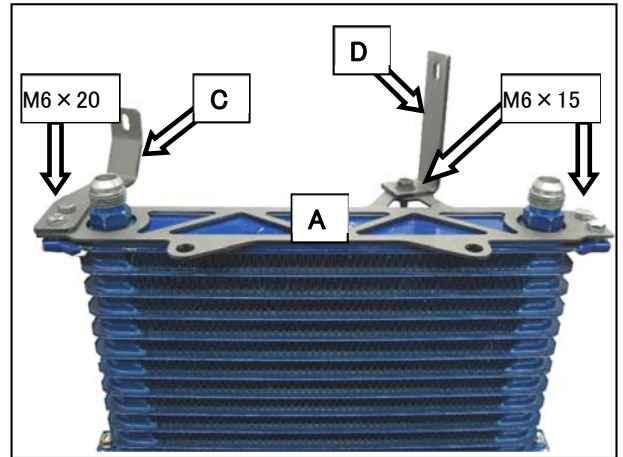
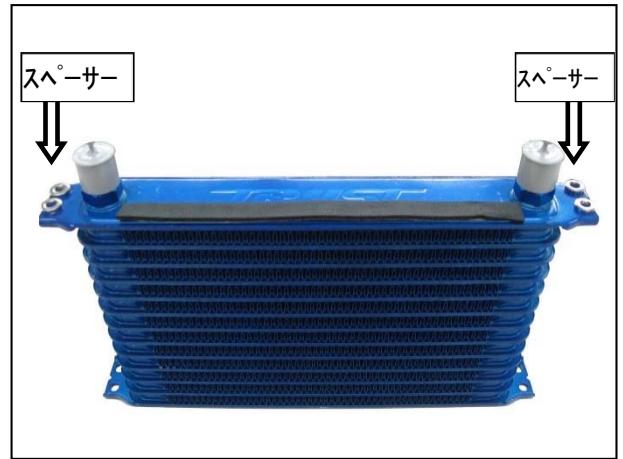
<パーツNo.1・27>



- (2) オイルクーラーコア上側に3mmスペーサーを介し、
 コアステーA・C・Dを取り付けて下さい。
 同様に下側にも3mmスペーサーを介し、コアステー
 B・Eを取り付けて下さい。

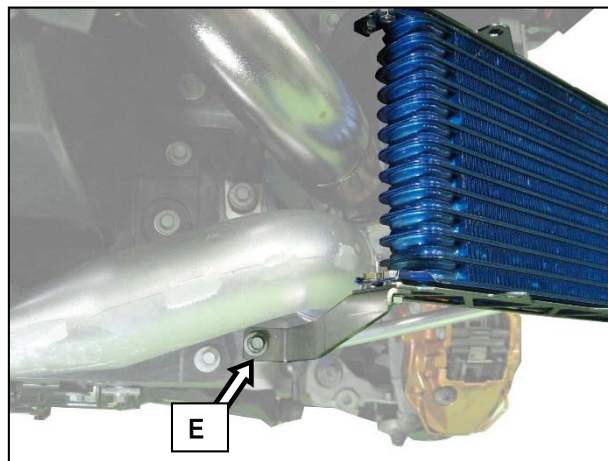
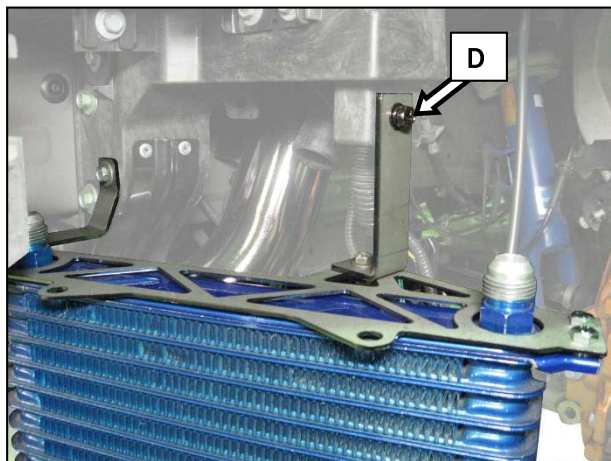
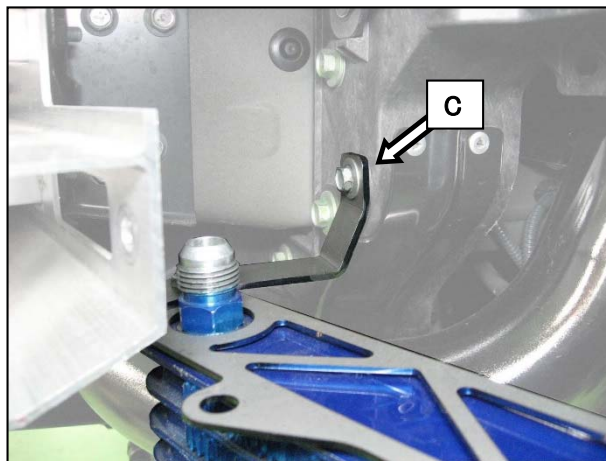
※ボルトは全て仮止めにして下さい。

〈パーツNo.1・11・12・13・14・15・32・33・36〉



- (3) ウォッシャータンクを取り外したところに、オイルクーラーコアを純正ボルトで取り付けして下さい。全て取り付けたら各部位置を調整し、仮止めボルトを締め付けて下さい。

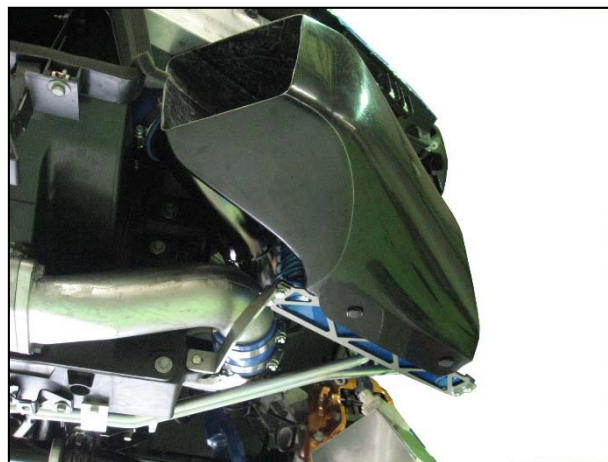
※GReddy ウォッシャータンク取り付けの場合、ステアD取り付け部には GReddy ウォッシャータンク 付属のボルトを使用して下さい。



- (4) 取り付けしたオイルクーラーのステアA・Bにダクトを付属のクリップで取り付けして下さい。

※上下2箇所ずつ

〈パーツNo.6・20〉



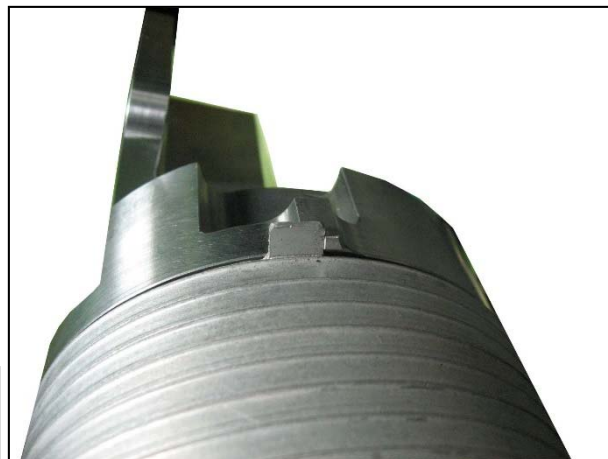
3-2 オイルブロック取り付け

- (1) 取り外したヒートエクスチェンジャーにKITオイルブロックを取り付けて下さい。

※ヒートエクスチェンジャーとオイルブロックのストッパーが密着した状態で組み付けて下さい。

※ヒートエクスチェンジャーO リングは、純正品を再使用して下さい。


〈パーツNo.2〉



注意

Oリングにはオイルを塗付し、ねじれ・かじりが無い様注意して下さい。

- (2) 組み付けたヒートエクスチェンジャーを取り付け、アダプターユニオンを取り付けて下さい。
 ※ブロックのOリングは純正品を再使用して下さい。
 ※ウォーターホース(図矢印部)がトランスミッションに干渉する車両は、ヒートエクスチェンジャーホース口の曲げ加工を行って下さい。

 **注意** Oリングにはオイルを塗付し、ねじれ・かじりが無い様注意して下さい。



3-3 オイルクーラー配管

- (1) ラジエーターコアサポートに取り付けられているパワステクーラーパイプステーを、KITパワステクーラーパイプステーに変更し、純正ボルトと付属のM6座付きナットで取り付けして下さい。

〈パーツNo.18・35〉



- (2) LH側ドライブシャフト下のパワステクーラーパイプステー取り付けボルトを外し、付属のラバーマウント(ショート)をメンバーに取り付けて下さい。パワステクーラーパイプステーにインシュレーターを使用している車両は、パワステクーラーパイプステーからインシュレーター・インシュレーターカラーを取り外し、ラバーマウント(ショート)を取り付けて下さい。

※取り外したインシュレーター・インシュレーターカラーは使用しません。

〈パーツNo.24〉



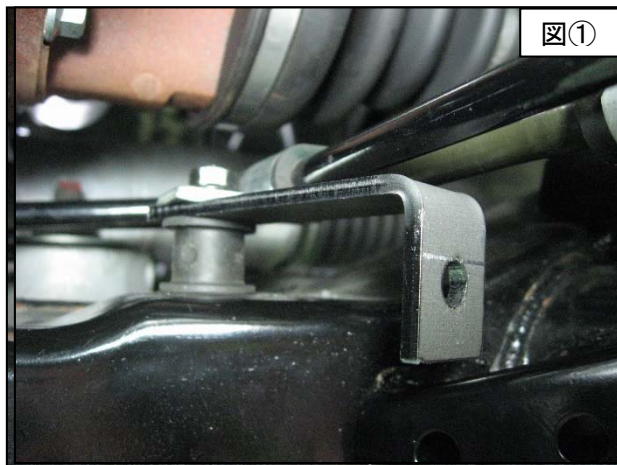
インシュレーター使用車



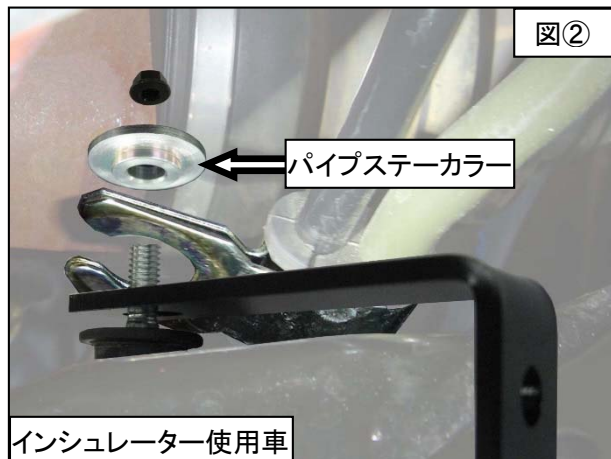
インシュレーター使用車

- (3) ラバーマウントとパワステクーラーパイプステーの間に、パイプステーAを付属のM6座付きナットで仮止めして下さい(図①)。インシュレーターを使用している車両は、パワステクーラーパイプステーにパイプステーカラーを介し、M6座付きナットで仮止めして下さい(図②)。

<パーツNo.16・28・34>



図①



図②

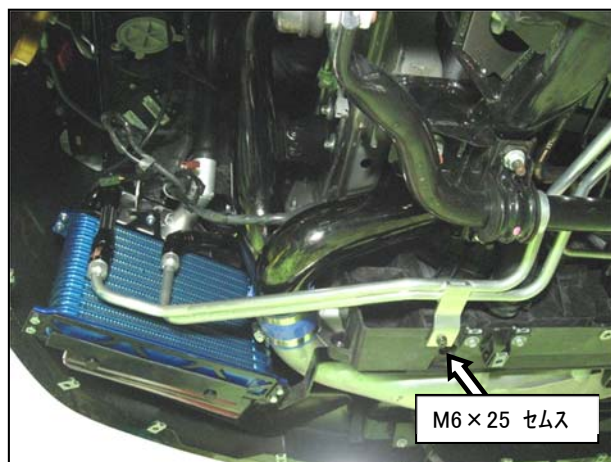
- (4) アルミパイプAフランジ部をスタビライザーの上を通し、(3)で取り付けしたパイプステーAにM6×15セムスで仮止めして下さい。ステー部をアンダーカバー取り付け部にM6×25セムスで仮止めして下さい。
※ステー部は最後にアンダーカバーと共締めして下さい。

<パーツNo.3・30・31>

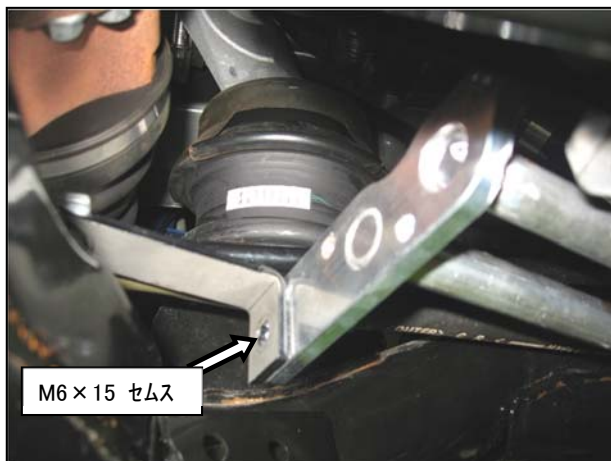
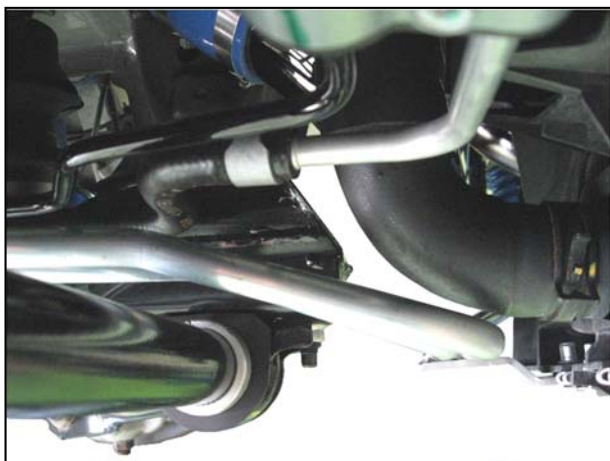


注意

加工時には、保護メガネ・マスクを着用し、安全に行なって下さい。



M6×25 セムス



M6×15 セムス

(5) アルミパイプBを、リア側からエンジン下とメンバーの間・ラバーマウントで移動したパワステクーラーパイプ下を通し、リングを取り付けた後にパイプAフランジ部にM5×18セムスで接続して下さい。

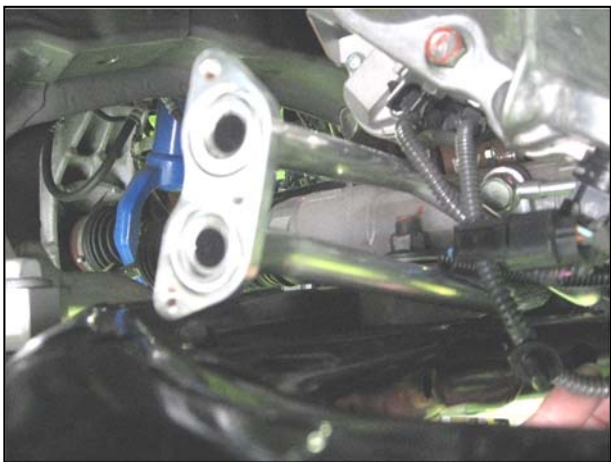
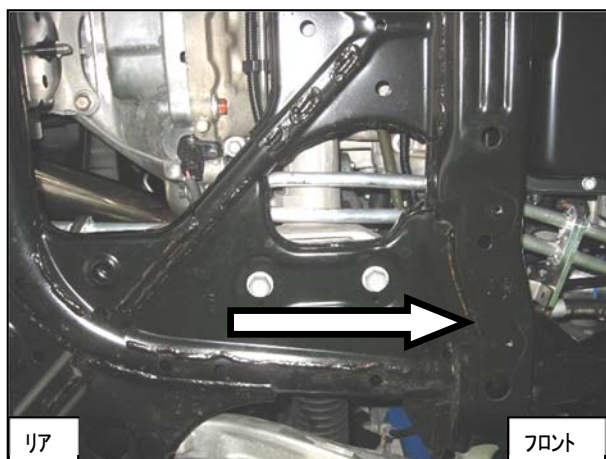
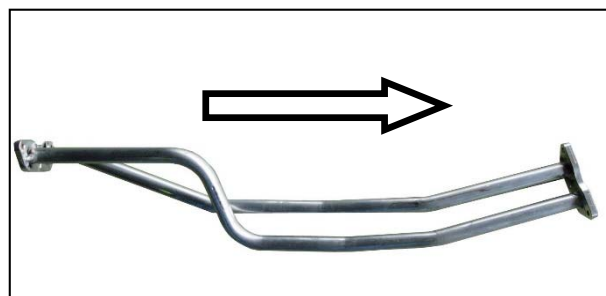
※クランク角センサーハーネス等をフリーにして取り付けて下さい。(パイプ取り付け後タイラップでまとめて下さい。)

※パワステクーラーパイプにアルミパイプが干渉する場合は、パワステクーラーパイプの曲げ加工を行って下さい。

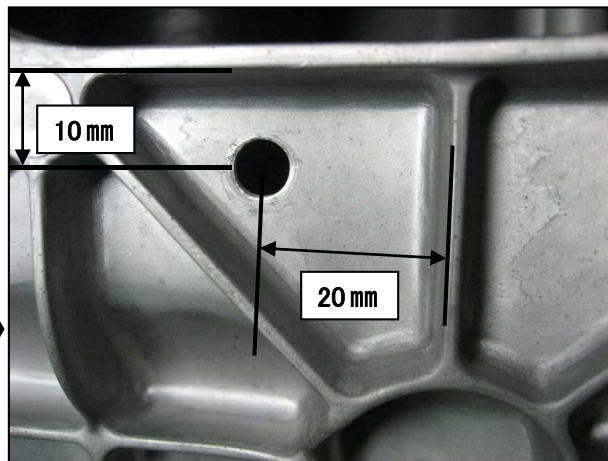
※ステアリングギアボックスにアルミパイプが干渉する場合は、パイプの位置調整やチューブ等を巻き直接干渉しない様注意して下さい。

〈パーツNo.4・20・29・37〉

注意 リングにはオイルを塗付し、ねじれ・かじりが無い様注意して下さい。



- (6) 取り外したトンネルステーに、図の位置にラバーマウント7φ取り付け穴をあけて下さい。



- (7) 穴あけ加工したトンネルステーをボディに取り付け、ラバーマウント(ロング)を取り付けて下さい。ラバーマウントに、パイプステーBをM6座付きナットで仮止めして下さい。

<パーツNo.17・25・34>



- (8) 図のアルミパイプCステー(フランジ寄りステー)にインシュレーター・インシュレーターカラーを組み込んで下さい。

<パーツNo.5・22・23>



- (9) (8)で取り付けしたインシュレーター部を、図のボディから出ているM6ボルトに、付属のM6座付きナットで仮止めして下さい。

<パーツNo.34>




(10)アルミパイプCステー(ユニオン寄り)を、(7)で取り付け付けたパイプステーBにM6×15組みボルトで仮止めして下さい。

〈パーツNo.32〉



(11)アルミパイプBリア側フランジにOリングを取り付け、アルミパイプCをM5×18セムスで接続して下さい。各部位置を調整し、仮止めボルトを締め付けて下さい。

〈パーツNo.21・29〉

 **注意** Oリングにはオイルを塗付し、ねじれ・かじりが無い様注意して下さい。



(12)ヒートエクスチェンジャーウォーターラインのリア部ステー取り付けボルトと、ヒートインシュレーター取り付けボルトを使用して、ホースステーを取り付けて下さい。

※ウォーターラインの裏にステーを挟み込み、純正ナットで取り付けして下さい。


※ヒートインシュレーター取り付け部は、最後に共締めして下さい。

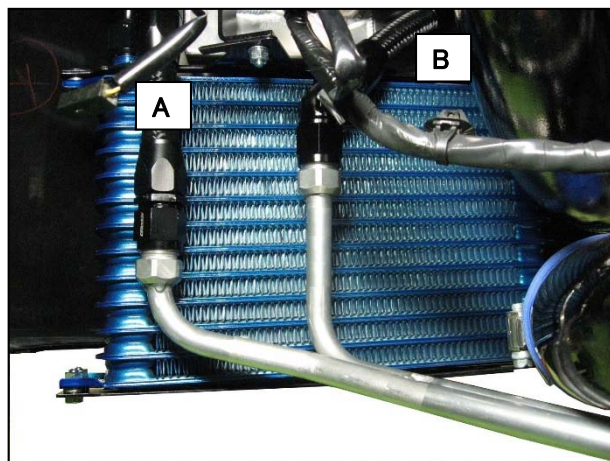
〈パーツNo.19〉



(13)オイルクーラー～アルミパイプA間を、オイルクーラーホースA・Bで配管して下さい。アルミパイプAユニオン部・ホース・フィッティングがコアに干渉しない様、またホースAがコアステーに干渉しない様調節して下さい。

〈パーツNo.7・8〉

 **注意** オイルクーラー六角部にスパナを掛けて固定し、フィッティングを締め付けて下さい。オーバートルクによる締め付けは、オイルクーラーコア破損・変形の原因となりますので注意して下さい。



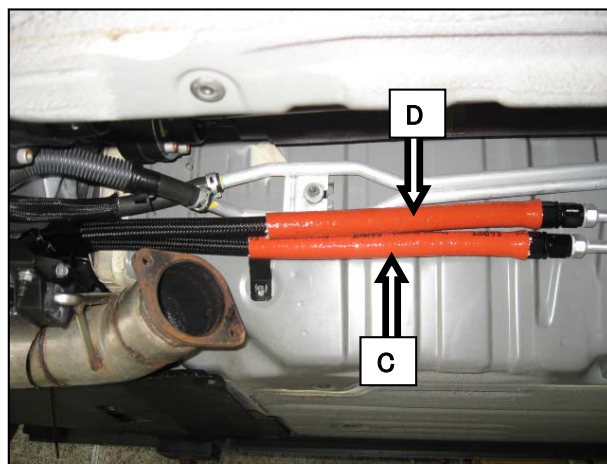
(14)アルミパイプC の下側ライン～オイルブロックロングアダプター間を、オイルクーラーホースCで配管して下さい。

オイルブロックロングアダプターにはホースC 30° を取り付け、アルミパイプC下側のユニオンにストレートを取り付けて下さい。

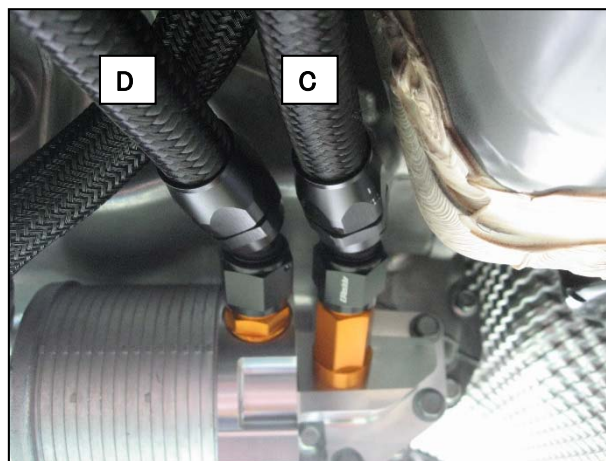
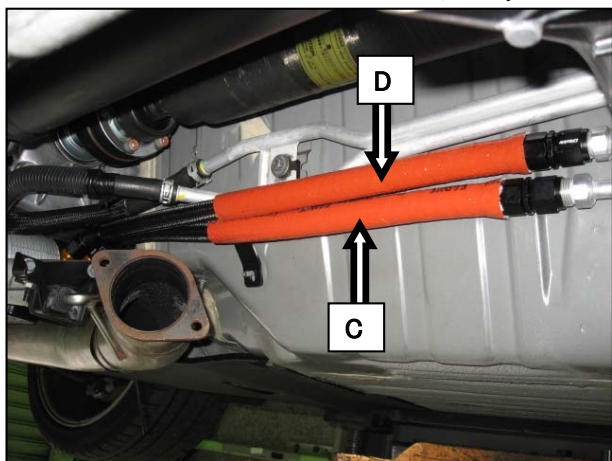
この時、ホースCがボディに干渉しない様フィッティングの向きを調整して取り付けて下さい。

オイルブロックショートアダプターにはホースD30° を取り付け、アルミパイプC上側のユニオンにストレートを取り付けて下さい。

※ホース配管後ミッションマウントを取り付け、オイルブロック側フィッティングとのクリアランスが取れている事を確認して下さい。



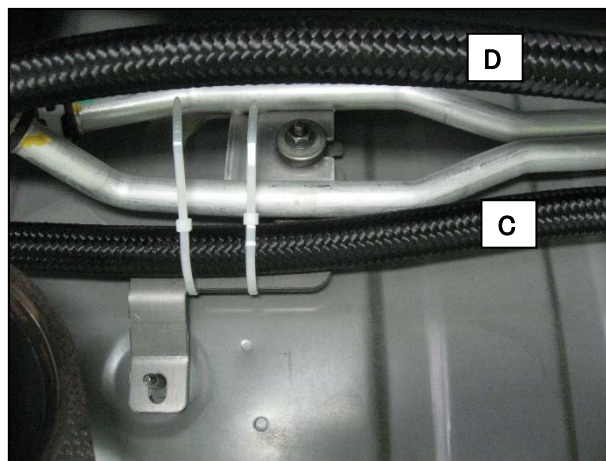
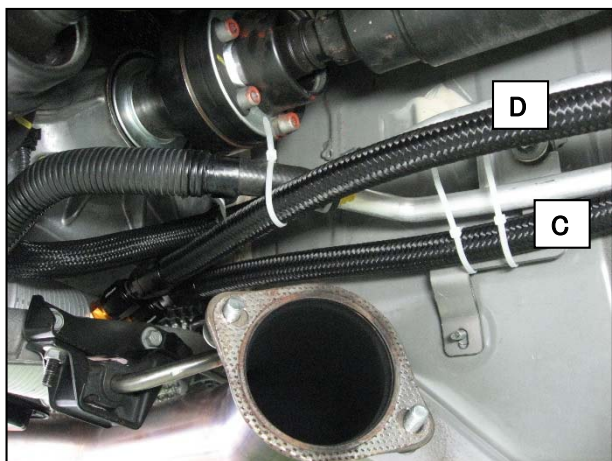
<パーツNo.9・10>



(15)(12)で取り付けしたホースステーに、ホースCをタイラップで固定して下さい。


ホースDをヒートエクスチェンジャーウォーターホースにタイラップで固定して下さい。


<パーツNo.38>



3-4 オイルの注入

- (1) 各配管、配線を点検してバッテリー(−)^{マイナス}端子を接続して下さい。
※歩行者検知センサーを仮接続して下さい。歩行者検知センサーのコネクタが外れた状態でバッテリーを接続すると、ポップアップエンジンフード警告灯が点灯します。
- (2) オイルクーラーコアにオイルを循環させる為、サーモスタットが作動する温度(78℃~85℃±2℃)まで上昇させ、コアにオイルが循環した事を確認した後に、メーカー指定の方法でオイルを注入して下さい。
(別紙参照)
- (3) オイルを適正量注入後、エンジンを始動しアイドリング状態で各部のオイル漏れ、異常等の無いことを確認し、再度オイルレベルを点検して下さい。


 **注意** オイルは必ず点検して下さい。オイルが不足しますと、破損・不具合の原因となります。

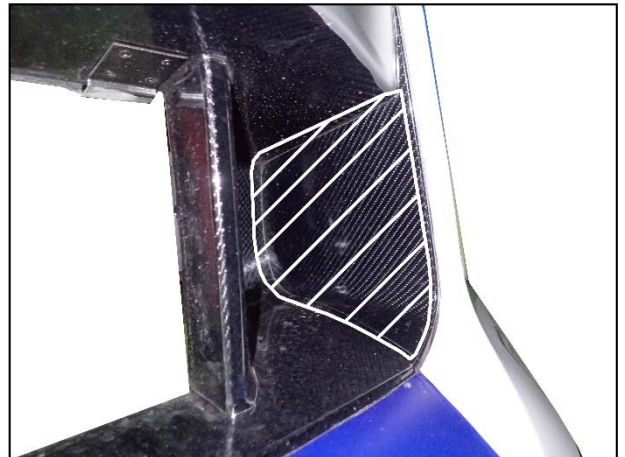
 **注意** オイル漏れが発生しますと、車両火災・エンジン破損の原因となりますので、必ずオイル漏れの無いことを確認して下さい。

4. 純正部品の取り付け

4-1 純正部品の加工

- (1) 純正オイルクーラーダクト開口部同様、図斜線部をカットして下さい。

 **注意** 加工時には、保護メガネ・マスクを着用し、安全に行なって下さい。



4-2 純正部品の取り付け

- (1) 取り外しと逆の手順で純正部品を取り付けて下さい。
- (2) パンパー取り付け時、純正オイルクーラーダクト同様に、KITダクトに付属のスポンジテープを貼り付けて下さい。

<パーツNo.26>



以上でKIT取り付けは終了です。

GReddy